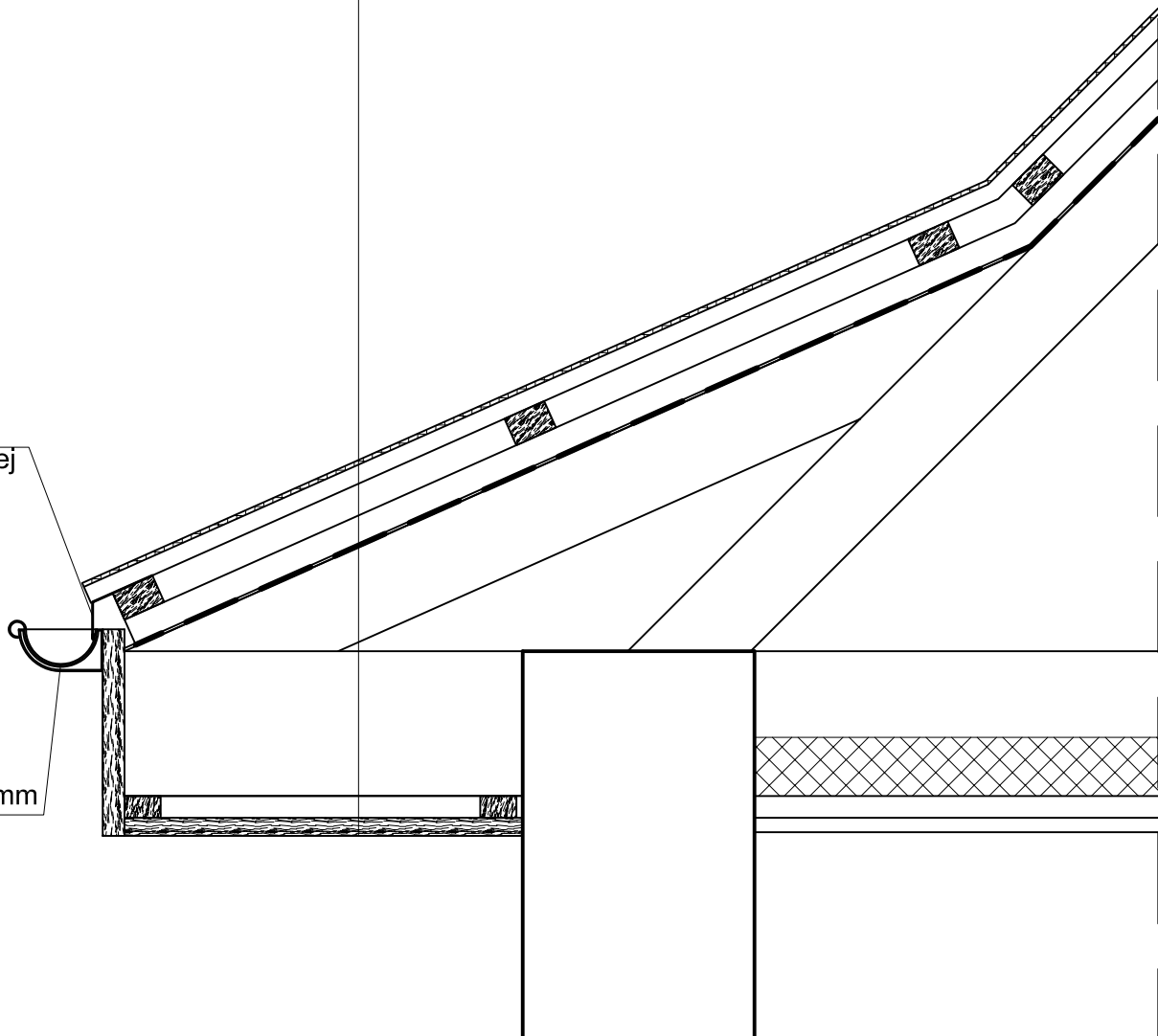


płyty falista bitumiczna np. Onduline kolor czerwony
 łąty 4 x 6 cm
 kontrłaty 4 x 6 cm
 folia paroprzepuszczalna
 istniejące krokwie 8 x 12 cm
 pustka
 podbitka z desek heblowanych grub. 2,2 cm

obrobka z blachy
 tytanowo-cynkowej
 grub. 0,7 mm

rynna PCV Ø100 mm
 brązowa



AUTORSKIE BIURO PROJEKTÓW
 architektów K. i B. Dziekonskich
 Prawa autorskie zastrzeżone

Inwestor : Komunalny Zakład Gospodarki Mieszkaniowej ul. Grażyńskiego 5 Katowice
 Temat : Remont dachu, komina w budynku przy ul. Le Ronde'a 57B w Katowicach

Rodzaj rysunku: **Okap - detal**

Nr rysunku:
16

Stadium :	PB	Data:	XI 2011
Branża :	Architektura	Skala:	1 : 10
Projektował :	arch. Bohdan Dziekoński nr upr. bud. 149/85		
Sprawdziła :	arch. Krystyna Błaż-Dziekońska nr upr. bud. 501/89		